

STUDER

PROFESSIONAL AUDIO EQUIPMENT

Service Information

Mischpult STUDER 169
Mixing Console STUDER 169
Master 1.169.310 ... 341
Service Information SI 32/78 D/E

SERVICE INFORMATION

32/78 D/E

MISCHPULT STUDER 169

MIXING CONSOLE STUDER 169

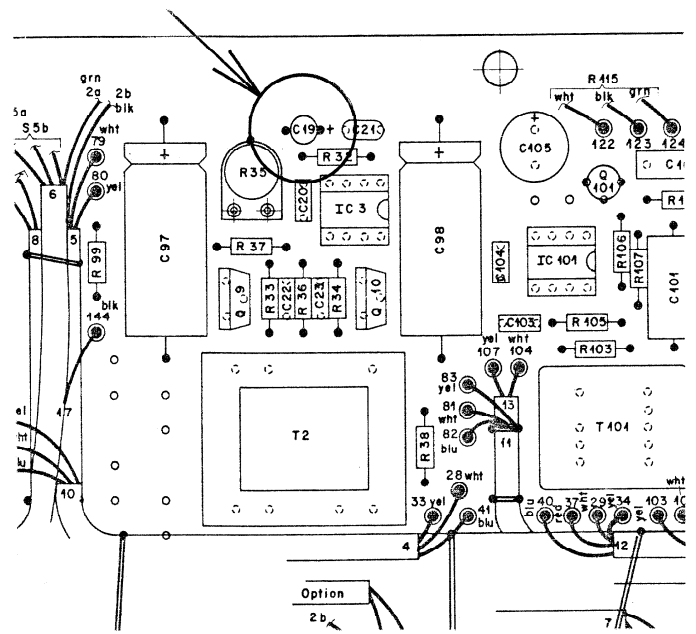
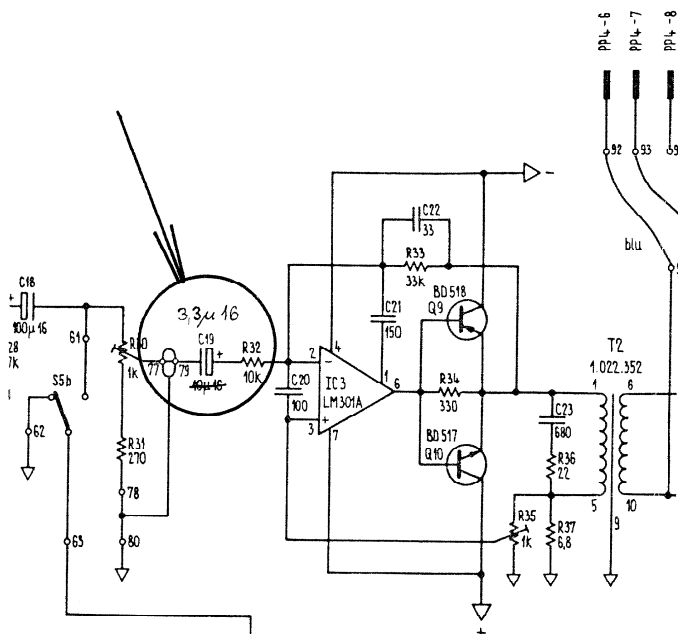
MASTER 1.169.310 ... 341

1.1 Schwing-Stabilität

1.1. Stability

Zur Verbesserung der Stabilität bei tiefen Frequenzen des Summenkanals wurde C 19 von 10 μ F in 3,3 μ F geändert.

To improve the stability at low frequencies C 19 has been changed from 10 μ F to 3,3 μ F.



1.2 Limiter FET Q 6

Um die Forderung des Gleichlaufes der Limiter im Mehrkanalpult sicherzustellen, werden die FET ausgesucht.

2 Gruppen werden verwendet:

1. Für Stereo und Quadro
Kennzeichnung = Gelb
Best. Nr. 1.010.032.50
2. Für Mono
Kennzeichnung = Grün
Best. Nr. 1.010.033.50

Eine dritte, rote Gruppe existiert, ist aber für STUDER 089 bis 389 gerechnet.

In Monopulten kann an Stelle eines grünen auch ein gelber FET eingesetzt werden.

1.2 Limiter FET Q 6

To maintain the trackability of the limiters in a stereo- or quadro-mixer, the FET is selected.

2 groups are used:

1. For Stereo and Quadro
Sign = yellow
Part No. 1.010.032.50
2. For Mono
Sign = green
Part No. 1.010.033.50

A third, red group exists, but is restricted for STUDER 089 to 389 Mixers.

In mono mixers the green FET can be replaced by a yellow one.

REV. FOLDB UNIT 1.169.510/511

2.1 Schwing - Stabilität

2.1 Stability

Wie in der Summe wurde der entsprechende Kondensator in beiden Kanälen geändert und zusätzlich R 126, R 226

As in the master module the according capacitor has been changed and additional R 126, R 226

C 112, C 212	10 μ F 16	→	3,3 μ F 16
R 126, R 226	10 Ω	→	3,3 Ω

